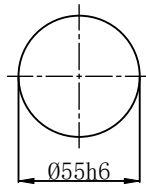
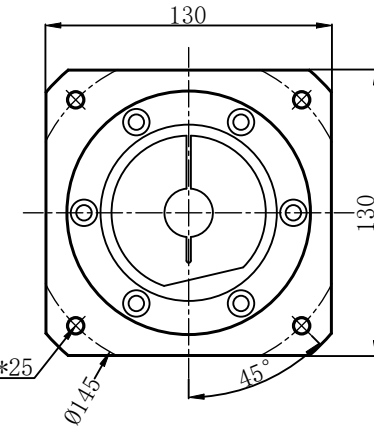
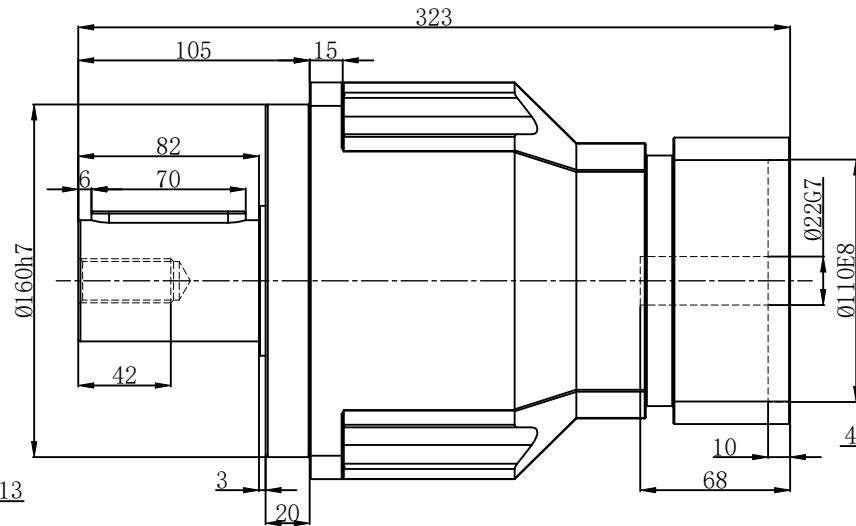
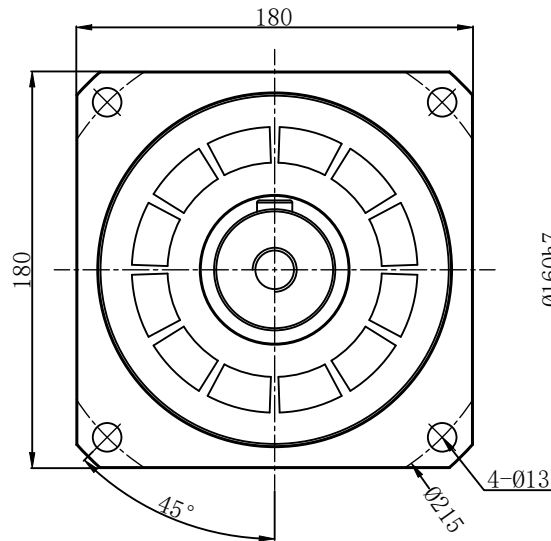


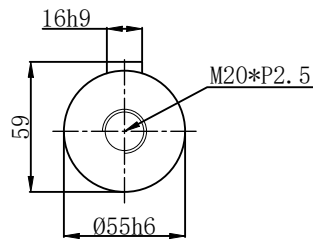
# YTSB180-L2-S2-P1-22-110-145-M8-68

输出端  
(Output)

输入端  
(Input)



轴型式 S1



轴型式 S2

减速比	15-100	传动效率	≈94%	转动惯量	7.03~7.42Kg·cm <sup>2</sup>
额定输出扭矩	900-1200 Nm	噪音值	≤67 dB	请注意: 1. 所有数据 (PDF, CAD, 3D) 变更时, 我们不做通知。 2. 具体速比的额定扭矩请参照我司样本“减速机性能资料”; “用户的实际负载扭矩” X “使用系数” ≡ 减速机的额定扭矩, 否则用户发生故障, 我司概不负责; 使用系数请参照我司样本。	
最大输出扭矩	1620-2160 Nm	使用温度	-10℃~+90℃		
额定输入转速	3000 rpm	润滑方式	合成润滑脂(终身润滑)		
最大输入转速	6000 rpm	安装方向	任意		
超精密背隙 P0	≅3 arcmin	防护等级	IP65	比例	
精密背隙 P1	≅5 arcmin	使用寿命	20000h(连续运转减半)	1:1	
标准背隙 P2	≅7 arcmin	重量	34Kg		

行星减速机

YTSB180-L2(双级)

  
**櫻田鑫自动化科技有限公司**  
 THE YITOSN AUTOMATION TECHNOLOGY CO., LTD OF KUNSHAN  
 昆山市康莊路138號 TEL: 0512-36885052  
 FAX: 0512-36885053