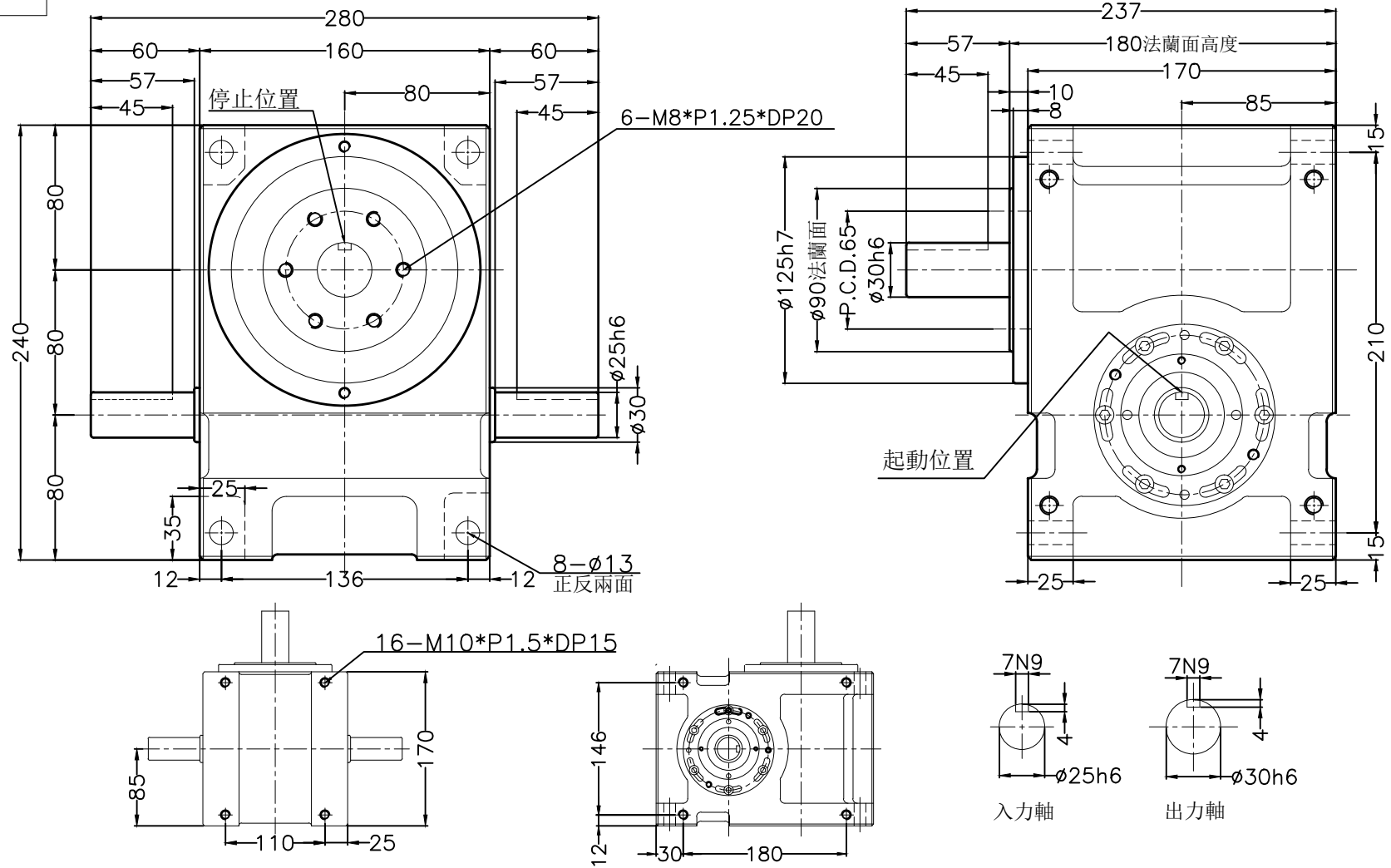


第三视角



項目	符號	單位	數值	項目	符號	單位	數值	項目	單位	數值
出力軸容許徑向負荷	C1	kgf	330	入力軸最大彎曲力矩	C4	kgf	260	定位分割精度	sec.	≤20
出力軸容許軸向負荷	C2	kgf	420	入力軸最大扭矩	C5	kgf-m	18.5	重量	kg	32
入力軸容許徑向負荷	C3	kgf	350	入力軸的 $CD^2$ (注1)	C6	kgf-m <sup>2</sup>	$9*10^{-3}$			

注1: 入力軸的 $CD^2$ 是在停留範圍內的數值  
 注2: C1至C5數值是達到安全係數=2時的數值

外觀圖  
RU80DE

**YITOSN**  
**櫻田鑫自動化科技有限公司**  
 THE YITOSN AUTOMATION TECHNOLOGY CO., LTD OF KUNSHAN  
 昆山市康莊路138號 TEL:0512-36885052  
 FAX:0512-36885053