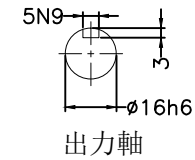
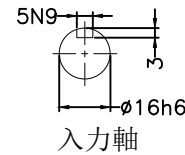
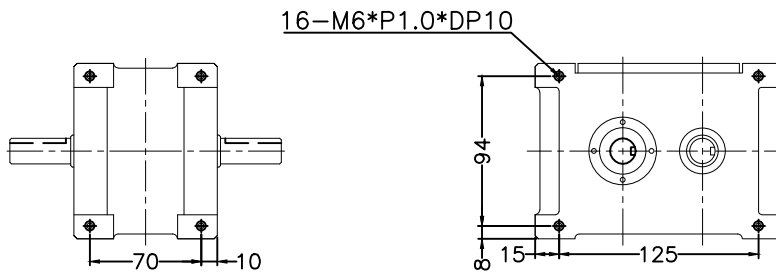
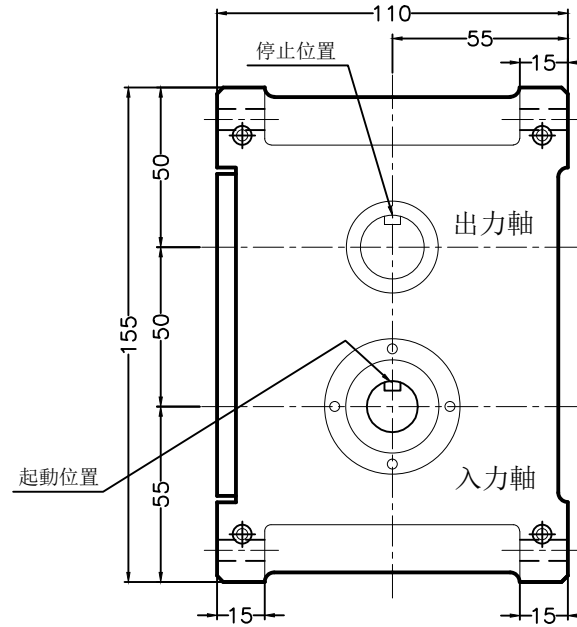
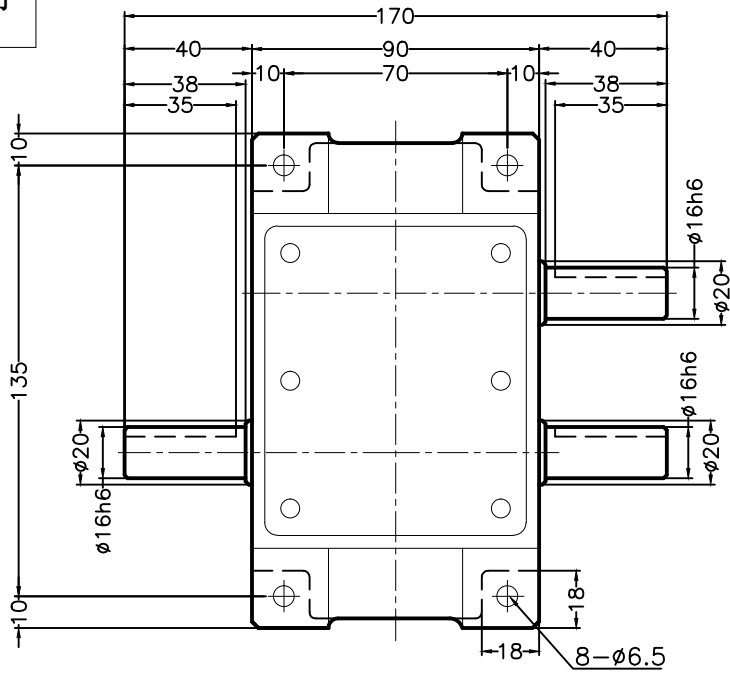


### 第三视角



項目	符號	單位	數值	項目	符號	單位	數值	項目	單位	數值
出力軸容許軸向負荷	P1	kgf	130	入力軸容許徑向負荷	P5	kgf	100	2DWELL的分割精度	sec.	±144
出力軸容許徑向負荷	P2	kgf	100	入力軸容許扭力	P6	kgf-m	6	重覆定位精度	sec.	72
出力軸的旋轉剛性	K1	kgf-m/rad	4.4*10 <sup>3</sup>	入力軸的旋轉剛性	K2	kgf-m/rad	4.4*10 <sup>2</sup>	重量	kg	7
入力軸容許軸向應力	P4	kgf	130	1DWELL的分割精度		sec.	±72			

外觀圖

PU50DS



櫻田鑫自動化科技有限公司

THE YITOSN AUTOMATION TECHNOLOGY CO, LTD OF KUNSHAN

昆山市康莊路138號 TEL:0512-36885052  
FAX:0512-36885053