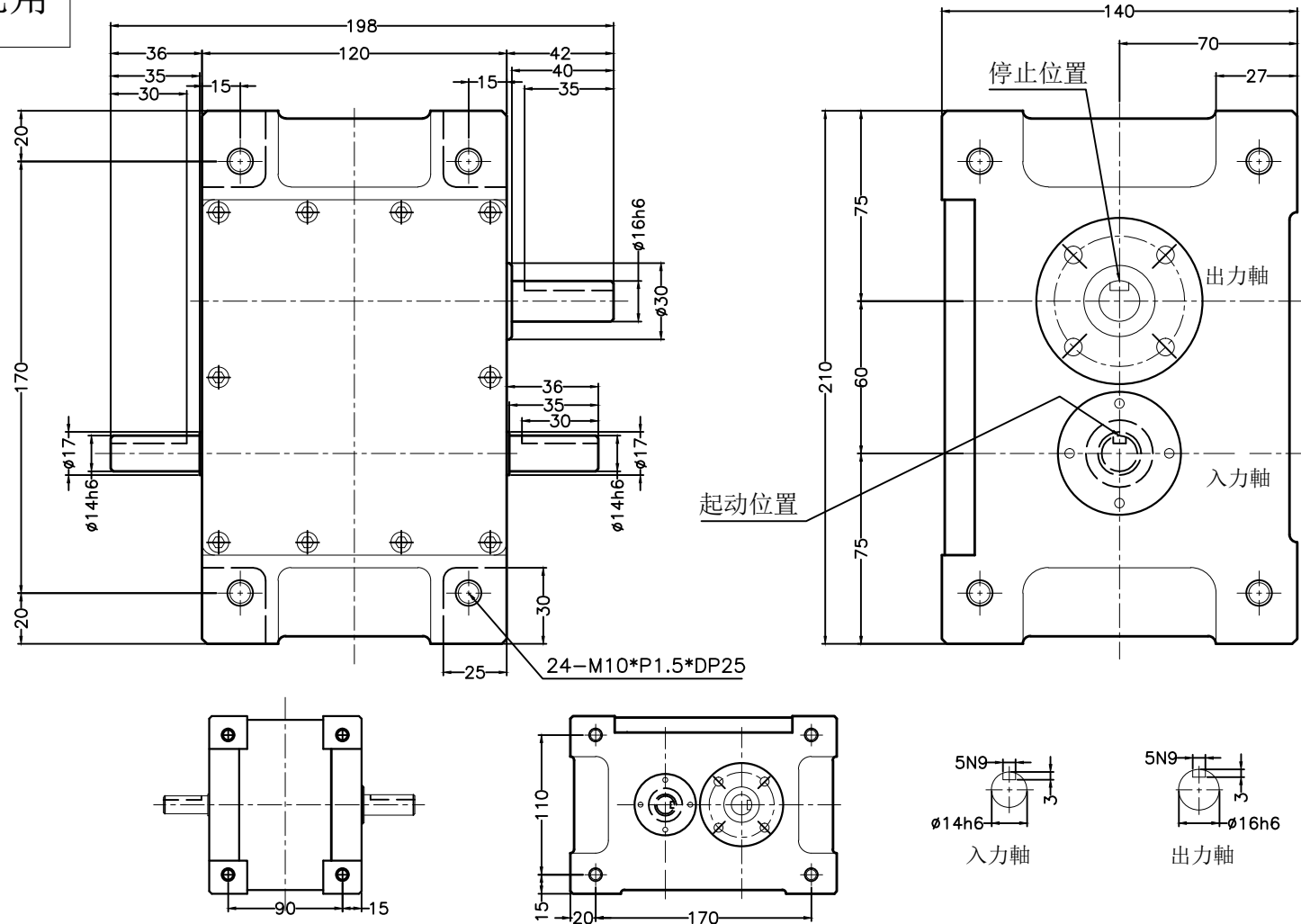


# 第三视角



項目	符號	單位	數值	項目	符號	單位	數值	項目	單位	數值
出力軸容許軸向負荷	P1	kgf	190	入力軸容許徑向負荷	P5	kgf	130	2DWELL的分割精度	sec.	$\pm 120$
出力軸容許徑向負荷	P2	kgf	130	入力軸容許扭力	P6	kgf-m	8.5	重覆定位精度	sec.	60
出力軸的旋轉剛性	K1	kgf-m/rad	$6.8 \times 10^2$	入力軸的旋轉剛性	K2	kgf-m/rad	$6.8 \times 10^2$	重量	kg	16
入力軸容許軸向應力	P4	kgf	190	1DWELL的分割精度		sec.	$\pm 60$			

外觀圖  
PU60DS

  
**櫻田鑫自動化科技有限公司**  
 THE YITOSN AUTOMATION TECHNOLOGY CO., LTD OF KUNSHAN  
 昆山市康莊路138號 TEL: 0512-36885052  
 FAX: 0512-36885053